

资源抢夺

Resources Snatch



参赛者

小学组、中学组



人员规定

2人



机器人

2台, 无需搭建

1. 项目概要

资源抢夺是一项让竞赛双方尽可能获取比对方更多资源的比赛。此项目要求机器人以编程及遥控的方式进行任务。

2. 机器人

2-1. 机器人类型

能够装载目标物的**轮式**机器人，需要能自主运行和遥控操作。

2-2. 机器人组成

2-2-1. 搭建

所有机器人必须在比赛前预先完成制作与搭建，比赛现场不提供制作搭建机器人的时间。

2-2-2. 尺寸大小：机器人小于 25cm x 25cm x 25cm(长 x 宽 x 高)（不允许变形超标）

2-2-3. 尺寸测量：

2-2-3-1. **自我检查：**选手可以在搭建和调试时自己检查机器人的尺寸；

2-2-3-2. **正式检查：**比赛前，裁判将采用项目专用量具检查机器人启动状态下的大小及机器人构建是否合规。测量过程，选手不得有任何反对意见；

2-2-3-3. 修改: 如果机器人超过尺寸规定, 选手可以有一分钟的时间在裁判面前且在裁判指定操作台上修改他们的机器人。 如果机器人仍然不符合标准尺寸, 选手将失去比赛资格;

2-2-4. 传感器

机器人传感器: 无限制

2-2-5. 驱动限制

机器人的驱动: 使用**车轮驱动**。

2-2-6. 结构件

允许附加零件来推或拉物体。

2-2-7. 电源限制

2-2-7-1. 机器人应使用独立的电池类电源工作, 不能使用可燃式的发动机。

2-2-7-2. 对电池类型和电压没有限制。

2-3. 机器人操控

2-3-1. 允许机器人程序自主运行的方式和利用遥控器控制的方式。

2-3-2. 操作通信标准

2-3-2-1. 只允许 ZigBee 无线通信(低电力无线通信)/ 蓝牙 /2.4Ghz 无线通信/ IR 传感器

2-3-2-2. 可以用智能手机控制机器人, 但是在赛场内必须要开启飞行模式。

2-3-2-3. 不允许有线控制。

2-3-2-4. 发生通讯干扰时, 若无法更换通信频道, 参赛选手将失去参赛资格。

2-4. 机器人区分

每队两名参赛选手使用自己的机器人完成任务 (1 人 1 台机器人), 用编号来区分每个机器人。

2-4-1. 1 号机器人: 从场地 A 区出发。完成金球任务后 (参考 5-1-1), 即可使用遥控器。(当机器人在金球任务中失败 3 次时, 将机器人 1 号移到 A 区域, 然后开始遥控器控制。)

2-4-2. 2号机器人:从场地B区出发。完成障碍任务后(参考5-2),则允许使用遥控器。(当机器人在障碍任务中失败3次时,将2号机器人移到B区域,然后开始遥控器控制。)

2-5. 备用机器人

2-5-1. 机器人准备

参赛选手可携带备用机器人到比赛场地,主机器人和备用机器人均须在赛前经裁判确认。

2-5-2. 使用备用机器人

比赛期间不允许更换机器人。经裁判员确认后,方可在比赛开始前更换备用机器人。

2-5-2-1. 每场比赛开始前都可以替换机器人。

3. 竞赛场地

3-1. 竞赛场地

3-1-1. 准备区(简称I区)

3-1-1-1. 准备区提供约90cm x 60cm(长*宽)的桌子(尺寸可能会根据赛场情况有所变动)。桌子上设有电源插座1个,每张桌子供两名选手使用。选手可自带接线板为自己的电脑供电;

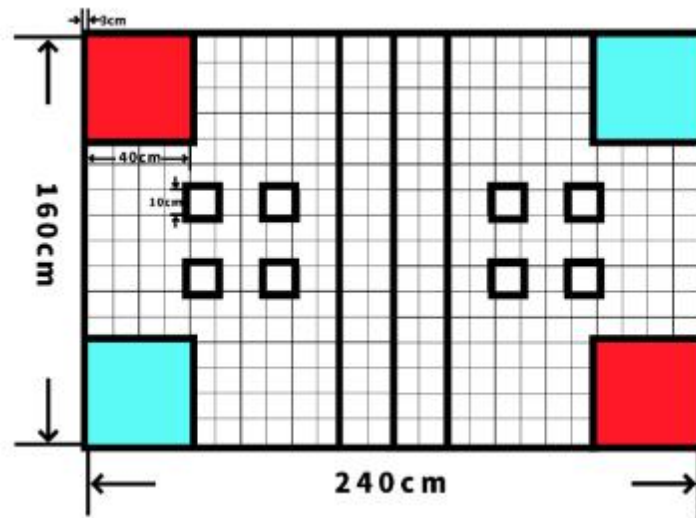
3-1-1-2. 利用空间:不影响其他队的情况下可以利用桌子周边的空间。

3-1-2. 比赛区(简称II区)

3-1-2-1. 比赛区构成

赛场由两个相同大小的赛台连接组成。

3-1-2-2. 赛台的尺寸:其中赛台的尺寸为160cm x 120cm(±10%)



<示例>

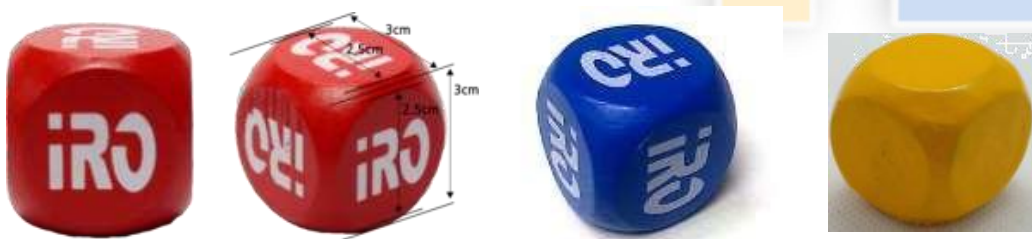
- 3-1-2-3. **误差:** 场地可能会有小于 2° ($\pm 10\%$) 的倾斜和小于 3mm ($\pm 30\%$) 的间隙或起伏。
- 3-1-2-4. **护栏:** 赛台不设置防止机器人坠落的护栏。
- 3-1-2-5. **场地材料:** 比赛场地为喷绘材质, 场地表面覆亚光膜, 可能带有广告方或主办方的 Logo 图标。
- 3-1-2-6. **任务图:** 使用印上格子(间隔为 10cm) 的图案, 利用贴膜或胶带固定在赛场。多种目标物和障碍物按不同地点和不同方向放置在赛场上。

3-2. 任务中的附属物件:

3-2-1. 目标物

任务中有三种颜色的目标物, 其中一个为金球与其他目标物颜色不一样, 红色和蓝色目标物代表资源。目标物将被分配到任务地图上。

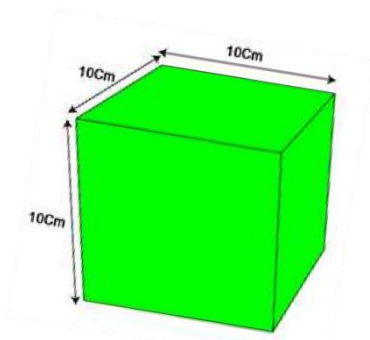
尺寸: 3cm x 3cm x 3cm(长 x 宽 x 高, $\pm 10\%$) 重量: 15g-20g



<目标物示例>

3-2-2. 障碍物

尺寸: 10cm x 10cm x 10cm(长 x 宽 x 高, $\pm 10\%$) 重量: 100g-120g



<障碍物示例>

3-2-3. 附件位置: 根据比赛当天公布的任务指定, 它可以位于任务地图上的任何地方。

3-3. 目的地

3-3-1. 目的地 A (红色区域): 目的地 A 的尺寸是 40cm x 40cm。它将位于地图的角落, 参赛选手需要通过遥控机器人将红色公共资源移动到目的地 A。

3-3-2. 目的地 B (蓝色区域): 目的地 B 的尺寸是 40cm x 40cm。它将位于地图的角落, 参赛选手需要通过遥控机器人将蓝色普通资源移动到目的地 B。

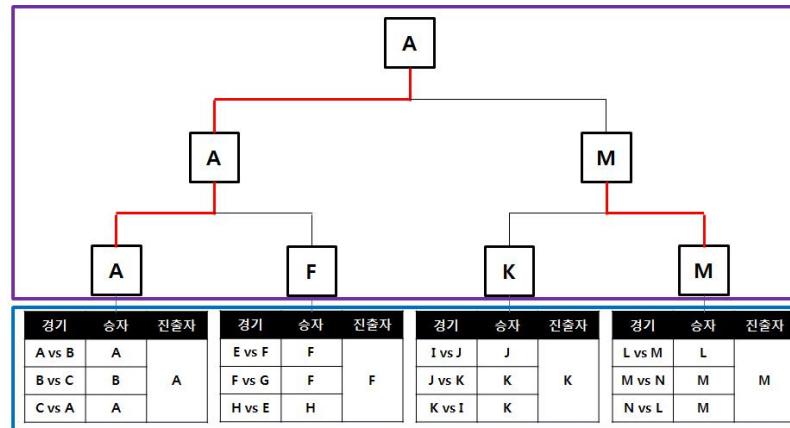
3-3-3. 目的地 C: 目的地 C 区的尺寸是 10cm x 10cm。参赛选手通过编程控制机器人自主将金球运送到指定的目的地 C。目的地 C 的位置有四个, 将指定其中一个放置金球, 指定另一位置作为运送金球的目的地, 具体指定位置将在比赛当天公布。

3-3-4. 公共区域: 赛场中间的 40cm x 160cm 的区域为公共区域。在公共区域的任意位置将会放置 10 个红色公共资源。公共区域的资源属于两队共有的, 公共区域只有完成编程任务后的各队的 1 号机器人才允许进入。

4. 比赛流程

4-1. 比赛形式

比赛采取小组赛与淘汰赛形式进行, 在小组赛中获胜的队伍进入淘汰赛, 两两对决, 决定最终获胜者。



<赛制示例>

4-2. 调试

- 4-2-1. 现场编程和调试时间为 2 小时以内，具体时间将在比赛当天公布。
- 4-2-2. 参赛选手可以在调试时间内调试机器人；在分配座位之前，选手不允许进入比赛区进行调试或练习。
- 4-2-3. 参赛选手需在规定的时间和比赛区指定的赛台进行调试或练习。
- 4-2-4. 在裁判宣布调试练习结束后，参赛选手必须停止他们的机器人调试，并遵循裁判和工作人员的后续指示。

4-3. 小组赛

4-3-1. 抽签分组

抽签决定对战分组。每组参赛队伍数量由裁判现场宣布。

4-3-2. 得分与晋级

得分为：获胜 3 分，平局 1 分，失败 0 分，小组赛中得分高的 1 队进入淘汰赛。

4-4. 淘汰赛

4-4-1. 抽签分组

抽签决定对战分组。

4-4-2. 参赛队伍数量

如果参赛队伍数量为偶数时，抽签双双进行比赛，共进行两轮比赛；如果参赛队伍数量为奇数时，抽签后同样双双进行比赛，最后产生的三支队伍成为一组进行小组赛（参照 4-3），互相之间进行一回合比赛（例：A-B, B-C, A-C），每队参加两回合比赛，从而决出胜负，成绩好的一队晋级下一轮的比赛。

- 4-4-2-1. 有三支队伍为一组的情况出现时，如果三支队伍都取得 1 胜 1 负的相同成绩，则通过比较自己得分和对手得分的差距来决定胜者。如果得失分差距相同，总分较高的队将获胜。

4-5. 机器人维修

比赛结束后，根据裁判的决定，所有队伍可以有相同的维修时间。

4-6. 比赛结束

- 4-6-1. 参赛选手比赛结束之后，完成成绩确认签字后，直接回到座位上。收拾好自己的比赛用品，等候裁判宣布离开赛场。

5. 比赛细则

5-1. 运输目标物（编程任务必须最先执行）

- 5-1-1. **金球任务：**在目的地 C 的四个位置中的其中一处放置金球，要求 1 号机器人通过程序控制将金球运送到指定的另一处位置。具体位置将在比赛当天公布。

5-1-1-1. 金球任务有 3 次机会，每次成功后的得分都不一样。（参考 6-1-1）

5-1-1-2. 在 1 号机器人完成金球任务后，将机器人移动到目的地 A 区域（参赛选手用手移动机器人），然后遥控器操作。如 3 次仍未完成金球任务，则移动到 A 区域执行遥控操作。

5-1-1-3. 在遥控任务中，机器人碰到金球扣 1 分。如果机器人使金球离开了指定的目的地，金球的得分将按无效处理。每次机器人和金球触碰将被扣 1 分。

- 5-1-2. **蓝色普通资源：**在双方阵营的任意地点各自布置 8 个蓝色普通资源。在 1 号机器人完成 5-1-1 金球任务或者 2 号机器人完成 5-2 障碍物移动任务后，由遥控器控制机器人运输至目的地 B。

5-1-2-1. 一次能运载的蓝色普通资源数量不限。

5-1-3. 红色公共资源：在公共区域内布置 10 个红色公共资源，需要运输至目的地 A。

5-1-3-1. 红色公共资源是由完成金球任务的 1 号机器人进入公共区域进行运输。

5-1-3-2. 机器人 1 号和 2 号都可以运输已经移出公共区域的红色公共资源。

5-1-3-3. 红色公共资源一次只能运输一个。（多个运输按无效处理）

5-2. 障碍物

每个队伍必须移开地图上随机设置的 1 个障碍物。（编程任务必须最先执行）

5-2-1. 利用编程的方式，2 号机器人可以自主移动障碍物。

5-2-2. 完成编程任务后，可以远距离移动障碍物。

5-2-3. 完成任务后，将 2 号机器人移动到目的地 B 区域(参赛选手用手移动机器人)可以进行遥控控制。

5-3. 开始

当裁判宣布开始比赛时，参赛选手必须启动机器人。

5-3-1. 启动失败

如果参赛选手不能在裁判发出开始信号后的 5 秒内启动，它将被判定为“启动失败”，将再给 2 次机会重新启动。

5-3-2. 错误启动

如果参赛选手在裁判发出开始信号之前启动机器人，它将被判定为“错误启动”，只有一次重新启动的机会。

5-3-3. 重新开始

当被判定为“启动失败”时，机会只有两次，当被判定为“错误启动”时，机会只有一次。

5-4. 机器人坠落

比赛中机器人坠落赛台外的情况发生时，该机器人将被取消比赛资格，并无法参加正在进行的回合比赛。（其他机器人正常进行比赛）

5-5. 时限

比赛时间为 4 分钟：2 分钟进行 1 个回合,共 2 个回合。第一回合结束后,两队将交换位置,直接进行第二回合的比赛。

5-6. 结束比赛

5-6-1. 完成任务

规定时间内完成任务时,比赛立即结束。比赛结束时的分数和时间记为比赛记录。(比赛一方没有可以运输的资源且场上没有障碍物时)

5-6-2. 超过时限

规定时间内若未完成任务,比赛仍会按时结束并将结束时刻的分数记为比赛记录。

5-6-3. 机器人停止

比赛中若出现机器人突然停止的情况,裁判将会计时 10 秒。如果过 10 秒后仍不能正常操作,则判定机器人停止,由裁判移出赛台。此时,同队的选手和对方选手会继续进行比赛。

5-6-4. 技术淘汰 (TKO)

机器人难以正常进行比赛时,裁判可不计时 10 秒,而直接宣布机器人 TKO。此时,同队的选手和对方选手会继续进行比赛。(例,机器人围绕某一地点转圈,或者是由于目标物和障碍物卡在某一地点停止动作,脱离赛台等。)

5-7. 取消比赛资格

如果裁判或工作人员发现下述违规行为,参赛选手可被取消资格。

5-7-1. 机器人触摸

在比赛期间,如果参赛选手在没有裁判和工作人员授权的情况下触摸机器人,它将被判定为“机器人触摸”,并将取消比赛资格。

5-7-2. 不服从座位分配

如果参赛选手没有在指定的调试区调试练习或比赛,将被取消比赛资格。

5-7-3. 错误启动

如果参赛选手进行 2 次“错误启动”,将被取消比赛资格。

5-7-4. 启动失败

如果参赛选手进行 3 次“启动失败”，将被取消比赛资格。

5-7-5. 侵犯对方

如果 1 号机器人的机身整体过渡到对方阵营，即机器人的两个后轮都位于对方阵营时，相关参赛选手将被取消参赛资格。

5-7-6. 侵犯公共区域

如果 2 号机器人的机身整体过渡到公共区域，即机器人的两个后轮都位于公共区域时，相关参赛选手将被取消参赛资格。

5-7-7. 公共区域冲突

如果参赛选手的机器人在收集资源时故意打断对手、阻挡对手的道路或故意与对手的机器人碰撞，则取消比赛资格。

5-7-7-1. 若两个机器人在为获取同一目标物的过程中发生冲突，机器人不会被判作存在故意行为，可以正常进行比赛。

5-7-7-2. 在 5-7-7-1 的情况下，如果两个机器人发生对峙或扭打，根据裁判的指示，双方选手用手拿起各自的机器人，转移到本队阵营与公共区域交界的右侧角落处，裁判发出信号后，重新开始比赛。如果再次出现错误启动行为，将按照 5-7-3 的规定处理。

5-8. 裁判的判定

裁判从比赛开始到结束，具有控制所有情况和参赛选手的权限。裁判对于比赛结果的判定具有一切解释权。

6. 评分标准

6-1. 评分方法

6-1-1. 将金球运往目的地 C 任务成功时：

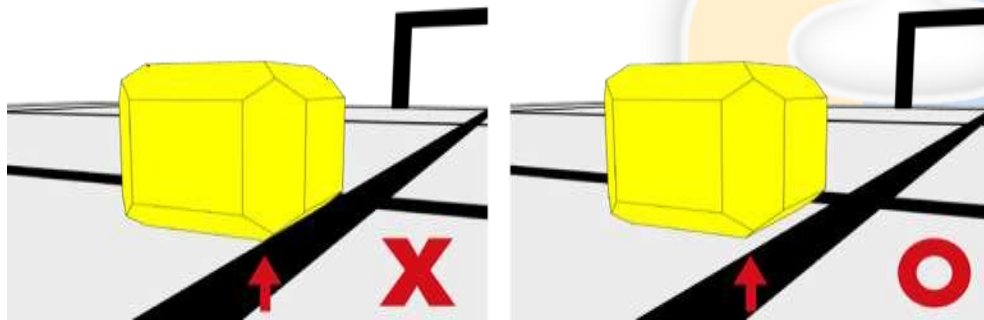
第一次运送成功=10 分

第二次运送成功=8 分

第三次运送成功=5 分

6-1-2. 如果将红色公共资源运输到目的地 A 成功，则每个得 2 分。

- 6-1-3. 如果将蓝色普通资源运输到目的地 B 成功, 则每个得 1 分。
- 6-1-4. 排除障碍物到赛台外不得分, 但如果比赛结束障碍物存在的一方, 扣 3 分。
- 6-1-4-1. 如果比赛结束障碍物在公共区域则两队都将受到处罚。
- 6-1-4-2. 如果比赛结束障碍物在公共区域与某一方边界线上, 则该队伍受到处罚。
- 6-1-5. 在遥控任务中, 机器人触碰金球扣 1 分。如果金球脱离目的地该金球将作无效处理, 且如果在比赛中重复出现这种情况, 金球和机器人每接触一次, 便扣除 1 分。
- 6-2. 在裁判宣布比赛结束后, 裁判将根据场上目标物的最终状态来判定目标物分数。如果目标物的底部触到边界线, 则不计入得分。



<示例>

6-3. 取分原则

- 6-3-1. 在两轮比赛中, 总分高的参赛队伍获胜。
- 6-3-2. 同分处理
- 6-3-2-1. 金球得分较高的参赛队伍获胜。
- 6-3-2-2. 如果还是平分则扣分少的参赛队伍获胜。
- 6-3-2-3. 如果依然平分则测量 1 号机器人和 2 号机器人的重量 (包含电池), 总重量轻的参赛队伍获胜。

资源抢夺赛项目疑问解答

1. 资源抢夺第一步编程任务，可以碰普通资源吗？

答：不小心碰到没事的，裁判恢复原位就可以了。（如果多次故意，裁判可判定违规取消此轮成绩）

2. 迅速的在场上运输两个红球之后，就把自己抢不到的公共资源推出场外可以吗？

答：裁判可以判定选手故意行为，影响比赛正常运行，判定违规失去比赛资格。

3. 如果 1 号机器人在抢夺公共资源时把另一个公共资源撞出公共区域，怎么处理？

答：1 号机器人在抢夺公共资源时不小心撞出另一个公共资源时，运送中的资源可以继续运送有得分，撞出的另一个资源则不再计算得分。如果存在多次抢夺撞出公共资源时，裁判可判定为故意行为，可取消此轮成绩。

4. 1 号机器人在完成金球任务后，必须得回到 A 区域再开始遥控运输红色公共资源，2 号机器人在推完障碍物之后，同样必须回到 B 区域再开始遥控运输蓝色普通资源。在 1 号机器人在完成金球任务后，也是可以运送障碍物的。

5. 什么时候可以申请结束比赛？

答：比赛场上没有障碍物（双方障碍物都没有），公共区域内没有了公共资源，己方区域内没有可以运送的资源了，己方可以申请完成任务结束比赛，裁判计算双方得分。

6. 1 号机器人车身没有完全进入对方场地的情况下，可以抢对方红色或蓝色资源吗？

答：1 号机器人不能从对方场地内去抢红色或蓝色资源，公共资源被移出去以后就不再是公共资源了，所以不能再次抢夺。（如果公共资源压在公共区域的线上，是可以抢夺的）

7. 机器人运送资源的时候，可以红蓝色一起运输吗？

答：不可以，红色资源一次只能运送一个，多个资源运输都按无效处理。

8. 如果 1 号机器人刚出发是不是可以用手立刻拿回尝试下次任务？

答：金球三次机会，每次都需要机器人停下后，才可以用手拿回去做下一次的尝试。金球没有碰到没关系，就失去了一次机会。

9. 可不可以直接放弃编程任务？

答：不可以，本项目主要考察选手编程和遥控操作两个方面，如果放弃编程任务，那编程任务就没有意义了。